

# Инструкция по эксплуатации стенда для обслуживания инжекторов HP-107M

HP-107M

[www.trommelberg.ru](http://www.trommelberg.ru)

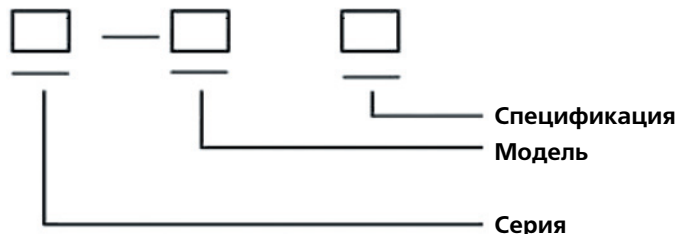


## СОДЕРЖАНИЕ

1.	ИНФОРМАЦИЯ О СТЕНДЕ	2
2.	НАЗНАЧЕНИЕ СТЕНДА	2
2.1	Назначение	2
2.2	Функции	2
3.	УСЛОВИЯ РАБОТЫ	2
4.	ОСНОВНЫЕ ТЕХНИЧЕСКИЕ ХАРАКТЕРИСТИКИ	2
5.	ФУНКЦИИ СТЕНДА	2
5.1	Панель управления	2
5.2	Режимы тестирования и пояснения	3
6.	ПОДГОТОВКА К РАБОТЕ И КРИТЕРИИ РАБОТОСПОСОБНОСТИ ИНЖЕКТОРОВ	3
6.1	Подготовка к работе	3
6.2	Установка инжектора в стенде	4
6.3	Установка инжектора для обратной промывки (противотоком)	5
6.4	Критерии работоспособности инжекторов	5
7.	ИНСТРУКЦИЯ ПО ЭКСПЛУАТАЦИИ	6
7.1	Очистка ультразвуком	6
7.2	Обратная очистка ультразвуком	6
7.3	Обратная промывка (промывка противотоком)	6
7.4	Тест на пропорциональность впрыска топлива и наличие утечек	6
8.	ТЕХНИЧЕСКОЕ ОБСЛУЖИВАНИЕ СТЕНДА	7
8.1	Когда стенд не используется длительное время	7
8.2	Обслуживание	7
9.	ЗАМЕЧАНИЯ ПО ЭКСПЛУАТАЦИИ	7
10.	ОЧИЩАЮЩАЯ И ТЕСТОВАЯ ЖИДКОСТИ	7
11.	СТАНДАРТНЫЕ АКСЕССУАРЫ ДЛЯ СТЕНДА	8

## 1. ИНФОРМАЦИЯ О СТЕНДЕ

Ниже представлена расшифровка данных, отображаемых на трех дисплеях установки в режиме отображения информации.



## 2. НАЗНАЧЕНИЕ СТЕНДА

### 2.1 Назначение

Стенд предназначен для диагностики и очистки автомобильных топливных инжекторов и является отличным выбором для автосервисов, проводящих техобслуживание, а также для организаций, занимающихся обучением и исследовательской работой.

### 2.2 Функции

- 2.2.1 Как процедура диагностики, так и процедура очистки управляется микропроцессором, включая тестирование на наличие утечек и загрязнений, вызванных попаданием твердых частиц, формы и угла распыления инжектора. Устройство также может контролировать количество и пропорциональность распыления топлива при различных режимах работы двигателя.
- 2.2.2 Режим работы отображается соответствующим маркером на ЖК-дисплее, что делает эксплуатацию устройства легкой и удобной.
- 2.2.3 С помощью мощного ультразвукового излучения (70 Вт) можно производить одновременную очистку нескольких инжекторов. С помощью ультразвуковых колебаний также можно очищать держатель инжектора.
- 2.2.4 Во время тестирования вы можете настраивать время тестирования, длительность и количество импульсов впрыска, а также длительность цикла очистки, в пределах допустимого диапазона.
- 2.2.5 Запатентованный составной держатель и основной держатель применяются для инжекторов с боковой подачей топлива для транспортных средств, произведенных в США, Японии и Европе.
- 2.2.6 Уровень тестовой жидкости можно увидеть напрямую по соответствующему указателю, тестовая жидкость может использоваться повторно.
- 2.2.7 Возможна регулировка рабочего давления тестовой жидкости.
- 2.2.8 Все основные компоненты имеют гарантированное качество.
- 2.2.9 Яркая люминесцентная подсветка тестовых цилиндров делает удобным наблюдение за работой инжекторов.

## 3. УСЛОВИЯ РАБОТЫ

- |  |               |
|--|---------------|
| 1. Электропитание:   | AC 220В±10%   |
| 2. Частота электросети:  | 50/60±0.5 Гц  |
| 3. Потребляемая от сети мощность:  | <120 Вт       |
| 4. Температура окружающей среды:   | +10°C...+30°C |
| 5. Относительная влажность:  | <85%          |
| 6. Напряженность магнитного поля:  | <400 А/м      |
| 7. Режим работы:   | с перерывами  |
| 8. Запрещается работать вблизи открытого огня и легковоспламеняющегося газа. |               |

## 4. ОСНОВНЫЕ ТЕХНИЧЕСКИЕ ХАРАКТЕРИСТИКИ

1. Диапазон настройки числа оборотов двигателя: 0-7500 об/мин
2. Настройка количества импульсов впрыска: 0-9900 с шагом 100
3. Настройка длительности импульсов впрыска: 0-20.0 мсек с шагом 0.1 мсек
4. Настройка времени очистки: 0-10 мин
5. Настройка давления тестовой жидкости в системе: 0-0.5 МПа
6. Объем резервуара для тестовой жидкости: 2000 мл
7. Мощность ультразвукового излучения: 70 Вт (работа с перерывами)
8. Частота ультразвукового излучения: 28кГц±0.5кГц
9. Объем тестового цилиндра: 140 мл
10. Точность воспроизведения объема цилиндра: 0.2 мл
11. Внешние габариты: 380x485x470 мм (без тумбы)
12. Вес: 30 кг

## 5. ФУНКЦИИ СТЕНДА

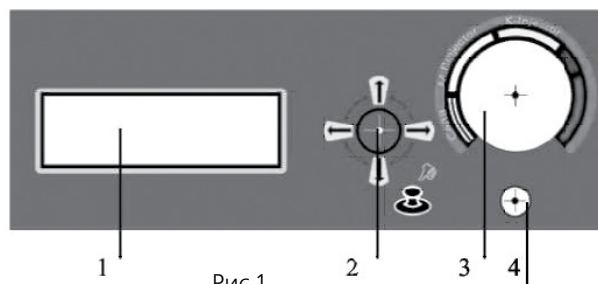


Рис.1

### 5.1 Панель управления

1. ЖК-дисплей для отображения всех режимов работы.
2. Джойстик для выбора и управления всеми функциями:
  - **отклонение ВЛЕВО-ВПРАВО**: выбор режима;
  - **отклонение ВЛЕВО** (в выбранном режиме): остановка (**Pause**) данного режима в процессе работы;
  - **отклонение ВПРАВО** (в выбранном режиме): запуск (**Working**) выбранного режима;
  - **отклонение НАВЕРХ**: настройка (увеличение) времени работы и числа импульсов; увеличение длительности импульсов в процессе тестирования;
  - **отклонение ВНИЗ**: настройка (уменьшение) времени работы и числа импульсов; уменьшение длительности импульсов в процессе тестирования;
  - **НАЖАТИЕ**: запуск или отмена функции.

3. Манометр для контроля давления тестовой жидкости в системе (0-0.6Мра).  
Замечание: Это нормально, когда в режиме симуляции работы двигателя на малых оборотах манометр будет слегка вибрировать.
4. Рукоятка настройки давления тестовой жидкости в системе. Вращение рукоятки **ПРОТИВ** часовой стрелки уменьшает давление, вращение **ПО** часовой стрелке увеличивает давление.



**ВНИМАНИЕ:** разные модели стендов оснащены разными панелями управления!

### 5.2 Режимы тестирования и пояснения

1. **Ультразвуковая очистка:** очистка инжектора.
2. **Тестирование при 750 об/мин (холостой ход):** имитация работы инжектора и значение распределения при указанных оборотах двигателя.
3. **Тестирование при средней скорости и 4000 об/мин:** имитация работы инжекторов и значение распределения при указанных оборотах двигателя.
4. **Тестирование при высокой скорости и 7500 об/мин:** имитация работы инжекторов и значение распределения при указанных оборотах двигателя.
5. **Тестирование при ускорении:** имитация работы инжектора и значение распределения при нажатии педали газа.
6. **Тестирование при смене режимов:** имитация работы инжекторов и значение распределения при смене режимов работы двигателя в последовательности «малые обороты/средние обороты/высокие обороты/ ускорение».
7. **Проверка на наличие утечки при давлении 0.3МПа:** проверьте, нет ли утечек при этом давлении.
8. **Тестирование на холостом ходу с предварительной установкой количества импульсов впрыска (0-9900 имп.):** имитация работы инжекторов и значение распределения при работе двигателя на холостом ходу и заданном количестве импульсов впрыска.
9. **Тестирование на среднем ходу с предварительной установкой количества импульсов впрыска (0-9900 имп.):** имитация работы инжекторов и значение распределения при работе двигателя на средних оборотах и заданном количестве импульсов впрыска.
10. **Тестирование на высоком ходу с предварительной установкой количества импульсов впрыска (0-9900 имп.):** имитация работы инжекторов и значение распределения при работе двигателя на высоких оборотах и заданном количестве импульсов впрыска.
11. **Обратная промывка:** промывка инжектора противотоком и очистка от загрязнений и отложений сажи.
12. **Очистка без разборки:** очистка инжекторов вместе с топливной рампой без разборки от загрязнений и нагара.  
– НЕ ИСПОЛЬЗУЕТСЯ.
13. **Информация о стенде:** отображение на ЖК-дисплее информации о стенде.



**ВНИМАНИЕ:** следуйте инструкциям на панели управления при смене модели стенда или выборе функций!

## 6. ПОДГОТОВКА К РАБОТЕ И КРИТЕРИИ РАБОТСПОСОБНОСТИ ИНЖЕКТОРОВ

### 6.1 Подготовка к работе

1. Запрещается устанавливать устройство вблизи открытого огня и курить рядом с установкой.
2. Подключите устройство к источнику электропитания переменного тока 1ф. 220В, 50 Гц. Включите устройство.
3. Заливка тестовой жидкости.  
Залейте около 1800 мл тестовой жидкости в отверстие над тестовыми цилиндрами.



Если тестовая жидкость, залитая в устройство, не использовалась в течение длительного периода, замените ее свежей жидкостью!

4. Заливка очищающей жидкости
  - Закрепите рампу для установки инжекторов в ультразвуковой ванне.
  - Заполните ванну очищающей жидкостью, составленной в пропорции: 1 часть специальной жидкости для УЗВ, и три части дистиллированной воды, таким образом, чтобы поверхность рампы была покрыта полностью.



**ВНИМАНИЕ:** При включении ультразвукового устройства очистки без залитой жидкости может произойти поломка УЗ-генератора!

5. Подготовка инжекторов
  - Снимите инжекторы с автомобилей.
  - Снимите О-обр. резиновые прокладки (кольца).
  - Проверьте, не повреждены ли резиновые прокладки; поврежденные прокладки замените на новые.
  - Очистите внешнюю часть инжектора бензином или другим очищающим средством от загрязнений и смазки, затем протрите.
  - Высушите инжекторы продувкой/обдувом чистым сжатым воздухом.

## 6.2 Установка инжектора в стенде

### 6.2.1 Установка инжектора с верхней подачей топлива (рис. 2.1)

1. Установите инжектор в устойчивое положение на топливной рампе с дополнительным держателем.
2. Закройте незанятые инжекторами отверстия в рампе с помощью соответствующей заглушки.
3. Смажьте О-обр. резиновую прокладку и адаптер небольшим количеством смазки.
4. Слегка покрутите инжектор и вставьте его в адаптер, нажав на него.
5. Установите топливную рампу вместе с цилиндрами на панель (16), и зафиксируйте их с помощью винтов (2). См. рис. 2.3.
6. Соедините топливную рампу с топливопроводным шлангом с помощью разъема (1).
7. Выберите функцию тестирования на малых оборотах и поверните рукоятку регулировки давления тестовой жидкости влево, для установки наименьшего давления.
8. Запустите стенд при помощи джойстика (2) (рис. 1) ► (Start/«Пуск»).
9. Медленно вращайте по часовой стрелке рукоятку регулировки давления так, чтобы увеличить давление до 0.25 МПа, и проверьте, нет ли утечек в местах соединений.

Если обнаружена утечка, отрегулируйте все соединения до достижения полной герметичности.

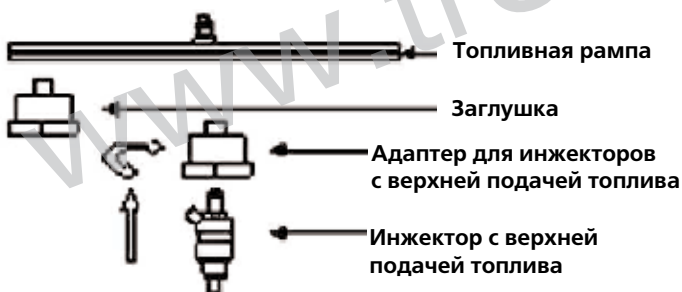


Рис. 2.1 Установка адаптера инжектора с верхней подачей топлива

### 6.2.2 Установка инжектора с боковой подачей топлива (рис. 2.2/2.3)

1. Установите дополнительные удлинители (13) на обе стороны пластины (15) с тестовыми цилиндрами.
2. Ввинтите винты (5) в соответствующие отверстия рамки (4), отрегулируйте их в нужном положении с помощью гаек (6).
3. Измерьте высоту «h» О-обр. прокладки и глубину «Н» адаптера.
4. Вычислите разницу  $H-h = a$ , где  $a$  - толщина резиновой прокладки под инжектором. Эта толщина может быть подобрана путем применения прокладок A1/A2/A3/A5 и B1/B2/B3/B5 из комплекта.

A1 и B1	— для толщины 1 мм
A2 и B2	— для толщины 2 мм
A3 и B3	— для толщины 3 мм
A5 и B5	— для толщины 5 мм.

5. Выберите соответствующую конусообразную резиновую прокладку (9), и закрепите ее на инжекторе, затем установите прокладки на адаптер.
6. Вставьте инжекторы с конусообразными резиновыми прокладками в адаптеры.

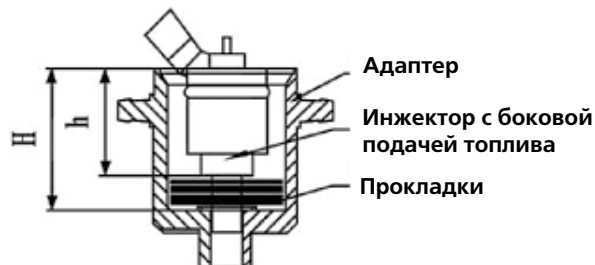
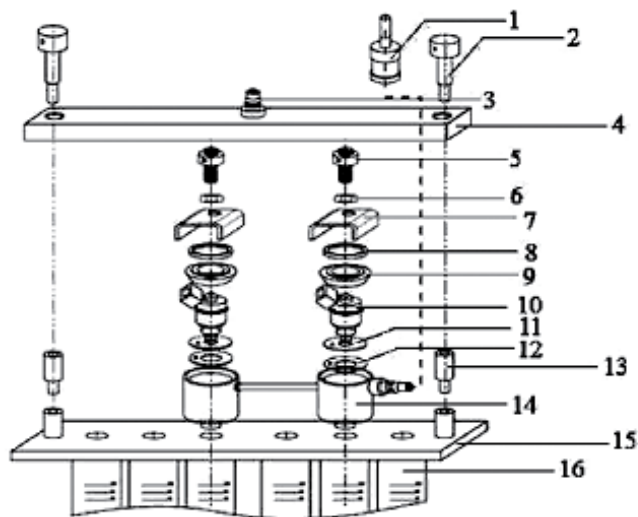


Рис. 2.2 Схема установки держателя инжектора с боковой подачей топлива



1. Разъем
2. Винт
3. Фитинг для соединения с топливопроводным шлангом
4. Рампа
5. Винт
6. Гайка
7. «U»-обр. скоба
8. Стальная прокладка
9. Конусообразная прокладка A/B/C/D/E
10. Инжектор с боковой подачей топлива
11. Прокладка A 1, 2, 3, 5 мм
12. Прокладка B 1, 2, 3, 5 мм
13. Удлинитель
14. Основание адаптера
15. Опорная пластина
16. Измерительный цилиндр

Рис. 2.3 Схема установки инжектора с боковой подачей топлива

### 6.3 Установка инжектора для обратной промывки (противотоком) (рис. 2.4)

1. Установите удлинители (8) с обеих сторон опорной пластины (10).
2. Привинтите адаптер для обратной промывки (5) к рампе (4).
3. Поместите нижний адаптер (9) на опорную пластину (10).
4. Установите O-обр. прокладку размером  $\varnothing 22 \times 3.1$  мм на инжектор.
5. Отрегулируйте и закрепите ее на адаптере обратной промывки (5/9).
6. Затяните винт (2).
7. Присоедините шланг подачи топлива к рампе посредством разъема (1).
8. Подключите инжекторы к стенду при помощи электрических вилок.

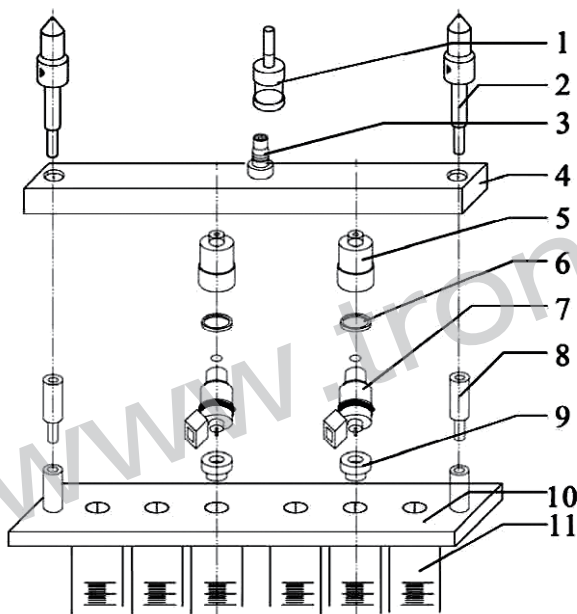


Рис. 2.4 Схема установки держателя для промывки противотоком

1. Соединительный разъем
2. Винт
3. Разъем для соединения с топливопроводным шлангом
4. Рампа
5. Верхний адаптер
6. Герметизирующая прокладка  $\varnothing 24$  мм
7. Инжектор с верхней подачей топлива
8. Удлинитель
9. Нижний адаптер
10. Опорная пластина
11. Измерительный цилиндр

### 6.4 Критерии работоспособности инжекторов

#### 6.4.1 Пропорциональность подачи

1. Отрегулируйте давление в системе, чтобы оно подходило для инжекторов.
2. Проверьте пропорциональность подачи топлива при разных оборотах двигателя.
3. Остановите подачу жидкости при помощи джойстика **Pause** («Пауза») или **Stop** («Остановка») и проверьте значение распределения, когда количество тестовой жидкости меньше  $2/3$  объема тестового цилиндра.

**КРИТЕРИЙ РАБОТОСПОСОБНОСТИ:** отклонение от нормы для инжекторов одного транспортного средства не должно превышать 2%.

#### 6.4.2 Тест на наличие утечки

1. Данная функция используется для тестирования на утечку в игльчатом клапане инжектора при высоком давлении.
2. Выберите данную функцию, для запуска нажмите кнопку **Start** («Пуск»).
3. Установите давление в системе 0.3 МПа.

**КРИТЕРИЙ РАБОТОСПОСОБНОСТИ:** в течение 1 минуты не должно быть обнаружено утечек.

#### 6.4.3 Проверка распыления

Выполните имитацию работы всех инжекторов одного транспортного средства при разных оборотах двигателя.

1. Проверьте форму и угол распыления, чтобы убедиться в их идентичности.
2. Отрегулируйте длительность импульса впрыска, проверьте идентичность минимальной длительности впрыска инжекторов.

**КРИТЕРИИ РАБОТОСПОСОБНОСТИ:** Форма факела топлива, угол распыления и минимальная длительность импульса впрыска должны быть идентичными для всех инжекторов.

## 7. ИНСТРУКЦИЯ ПО ЭКСПЛУАТАЦИИ

### 7.1 Очистка ультразвуком

**Замечание:** Первоначально установленное время ультразвуковой очистки – 10 мин., его можно изменить до пуска стенда.

1. Установите инжекторы на рампе для УЗ-очистки.
2. Соедините электрические кабели с разъемами на инжекторах.
3. Выберите режим «Очистка ультразвуком», запустите функцию при помощи джойстика ► **Start** («Пуск»).

По истечении установленного времени стенд отключится автоматически!

4. Выньте инжекторы и протрите их мягкой тканью, чтобы убрать остатки очищающей жидкости.

При включении данного режима без очищающей жидкости может произойти повреждение УЗ-генератора!

### 7.2 Обратная очистка ультразвуком

1. Установите инжекторы на рампе входным отверстием вниз.

Подсоединять электрические кабели не требуется!

2. Включите данный режим на 1 минуту для предварительной очистки сетчатого фильтра.
3. Выньте инжекторы и протрите их мягкой тканью, чтобы убрать остатки очищающей жидкости.

### 7.3 Обратная промывка (промывка противотоком)

1. В соответствии с рис. 2.4, установите инжекторы между топливной рампой и опорной пластиной тестовых цилиндров.
2. Затяните всю сборку с помощью винтов (2), выберите режим обратной промывки, установите давление в системе 0.25-0.3 МПа, запустите функцию при помощи джойстика ► **Start** («Пуск»).

По истечении установленного времени режим отключится автоматически!

3. Выньте инжекторы и удалите О-обр. прокладку.

### 7.4 Тест на пропорциональность впрыска топлива и наличие утечек

#### 7.4.1 Подготовка

1. Как показано на рис. 2.1 и 2.3, установите инжекторы между топливной рампой и опорной пластиной измерительных цилиндров.
2. Затяните фиксирующий винт.
3. Поддерживайте давление тестовой жидкости в системе в диапазоне 0.25-0.3 МПа.
4. Убедитесь, что нет утечек.
5. Выберите режим тестирования впрыска при малых оборотах двигателя.

#### 7.4.2 Тест на пропорциональный впрыск топлива

1. Закройте клапан выпуска тестовой жидкости.
2. Отклонением джойстика (2) ВЛЕВО-ВПРАВО выберите режим тестирования «**при смене режимов**» (на малых оборотах/на средних оборотах/на больших оборотах/при ускорении).
3. Запустите функцию при помощи джойстика (2) ► (**Start**).
4. Выберите при помощи джойстика (2) **Pause** («Пауза») или ◀ **Stop** («Остановка»), когда уровень жидкости достигнет 2/3 цилиндра.
5. Проверьте выполнение пропорциональности впрыска топлива на разных режимах работы двигателя.
6. Выньте работающие ненадлежащим образом инжекторы для повторной очистки.

Если после многократной очистки инжектор работает ненадлежащим образом, замените его новым!

7. Откройте клапан выпуска тестовой жидкости, чтобы слить ее обратно в резервуар.

#### 7.4.3 Проверка на наличие утечки

1. Установите инжекторы.
2. Отклонением джойстика (2) ВЛЕВО-ВПРАВО выберите режим тестирования на наличие утечек.
3. Установите давление тестовой жидкости 0.3 МПа.
4. Запустите функцию при помощи джойстика ► (**Start**/«Пуск»).
5. Выполните проверку инжекторов на наличие утечки.
6. Выньте работающие ненадлежащим образом инжекторы для повторной очистки.

Если после многократной очистки инжектор работает ненадлежащим образом, замените его новым!

#### 7.4.4 Установка количества импульсов впрыска

1. Отклонением джойстика (2) ВЛЕВО-ВПРАВО выберите режимы тестирования на малых/средних/больших оборотах.
2. Джойстиком (2) ▲▼ для установки количества импульсов впрыска.
3. Запустите функцию при помощи джойстика ► **Start**.

Наблюдайте за формой факела топлива и количеством впрыснутой тестовой жидкости. По истечении установленного времени режим отключится автоматически!

## 8. ТЕХНИЧЕСКОЕ ОБСЛУЖИВАНИЕ

### 8.1. Когда стенд не используется длительное время

**Шаг 1:** Отключите устройство от источника электропитания.

**Шаг 2:** Слейте очищающую жидкость обратно в канистру, протрите стенд и ванну чистой сухой тканью.

**Шаг 3:** Тестовую жидкость из резервуара также необходимо слить обратно в емкость для хранения.

### 8.2 Обслуживание

#### 8.2.1 Замена тестовой жидкости

После использования в течение длительного времени тестовую жидкость необходимо заменять, чтобы избежать засорения инжекторов.

#### 8.2.2 Процедура замены жидкости

**Шаг 1:** Удалите крышку сливного отверстия (в нижней части установки), чтобы слить всю тестовую жидкость.

**Шаг 2:** Залейте немного свежей жидкости, чтобы промыть устройство внутри, затем, слейте.

**Шаг 3:** Установите обратно крышку и залейте примерно 1800 мл свежей тестовой жидкости.

#### 8.2.3 Замена плавкого предохранителя

**Шаг 1:** Блок предохранителя находится в электрическом отсеке стенда.

**Шаг 2:** Откройте корпус стенда, вы увидите предохранитель.

**Шаг 3:** Если плавкий предохранитель сработал (расплавился), замените его новым.

## 9. ЗАМЕЧАНИЯ ПО ЭКСПЛУАТАЦИИ

1. Измерительные цилиндры хрупкие, т.к. сделаны из кварцевого стекла. Пожалуйста, берегите их от ударов!
2. Перед включением устройства, проверьте электропитание, электрические вилки и предохранитель, убедитесь, что они в хорошем состоянии.
3. Действие гарантии прекращается, если разобрать устройство без специального разрешения.
4. При включении режима очистки ультразвуком без наличия в ванне специальной очищающей жидкости произойдет поломка УЗ-генератора.
5. При замене тестовой жидкости, необходимо сначала полностью слить старую жидкость, затем залить прим. 1800 мл свежей жидкости.
6. Используйте только специальную тестовую и очищающую жидкости, предназначенные для данного устройства, т.к. при использовании неподходящей жидкости произойдет расслоение покрытия.
7. Никогда не используйте керосин, бензин или растворитель в качестве очищающей и тестовой жидкостей.
8. Никогда не смешивайте тестовую и очищающую жидкости.
9. Гарантия не распространяется на поломки, произошедшие вследствие использования неправильных жидкостей.

## 10. ОЧИЩАЮЩАЯ И ТЕСТОВАЯ ЖИДКОСТИ

Безопасные и безвредные, очищающая и тестовая жидкости специально разработаны для применения в данном устройстве. Они состоят из веществ, контролирующих осаждение, высокостабильных и стойких к окислению, благодаря чему инжекторы очищаются, возобновляется надлежащее распыление, устраняются проблемы нестабильной работы на холостом ходу, затрудненного ускорения, улучшается процесс сгорания, снижается расход топлива.

Чтобы избежать перегорания основного топливного насоса и коррозионного повреждения системы накачки жидкости, очищающая и тестовая жидкости не должны содержать кислот.

**Рекомендуется использовать следующие жидкости:**

- **тестовая жидкость, арт. R4L (CARBON ZAPP);**
- **очищающая жидкость для ультразвуковых ванн, арт. Y4L (CARBON ZAPP).**



## 11. СТАНДАРТНЫЕ АКСЕССУАРЫ ДЛЯ СТЕНДА

№: <b>A60001</b> Инструкция Кол-во: 1		№: <b>A60002</b> Сетевой кабель Кол-во: 1		№: <b>A60003</b> Топливная рампа Кол-во: 1	
№: <b>A60004</b> Кабель для электрического подключения инжекторов Кол-во: 1		№: <b>A60005</b> Адаптер для инжектора с верхней подачей топлива Кол-во: 4/6/8		№: <b>A60006</b> Заглушка для топливной рампы Кол-во: 3/5/7	
№: <b>A60007</b> Адаптер для инжекторов с боковой подачей Кол-во: 1		№: <b>A60008</b> Конусная прокладка для инжекторов с боковой подачей A/B/C/D/E Кол-во: 10 шт. 5-ти типов		№: <b>A60009</b> Прокладка для инжектора с боковой подачей A1, A2, A3, A5 Кол-во: 8 шт. 4-х типов	
№: <b>A600010</b> Прокладка для инжектора с боковой подачей B1, B2, B3, B5 Кол-во: 8 шт. 4-х типов		№: <b>A600011</b> «U»-обр. скоба для инжекторов с боковой подачей Кол-во: 2		№: <b>A600012</b> Винт и гайка для установки инжектора с боковой подачей Кол-во: 2 комплекта	
№: <b>A600013</b> Стальное кольцо для инжекторов с боковой подачей Кол-во: 2		№: <b>A600014</b> Адаптер для обратной промывки Кол-во: 4/6/8		№: <b>A600015</b> Адаптер для обратной промывки Кол-во: 4/6/8	
№: <b>A600016</b> Уплотнительное кольцо для обратной промывки Кол-во: 4/6/8		№: <b>A600017</b> Рампа для очистки ультразвуком Кол-во: 1		№: <b>A600018</b> Винт-фиксатор Кол-во: 2	
№: <b>A600019</b> Удлинитель Кол-во: 2		№: <b>A600020</b> Прокладка для инжекторов микроавтобусов Кол-во: 1		№: <b>A600021</b> Электрические кабели для подключения инжекторов с нестандартными разъемами Кол-во: 4/6/8	
№: <b>A600022</b> Проставка для установки инжекторов микроавтобусов Кол-во: 2		№: <b>A600023</b> Плавкий предохранитель Кол-во: 2			

**Все артикулы вышеописанных аксессуаров соответствуют действующей модели!**

[www.trommelberg.ru](http://www.trommelberg.ru)

[www.trommelberg.ru](http://www.trommelberg.ru)  
[www.trommelberg.com](http://www.trommelberg.com)